

# X9C103P DIGITAL POT 10K

**Produktkode:** 479aa

**Tilgjengelighet:** 6

**Lager :** AB 5



**Pris:** kr. 25,00

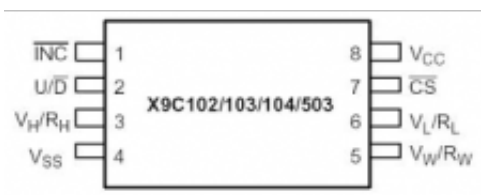
## Short Description

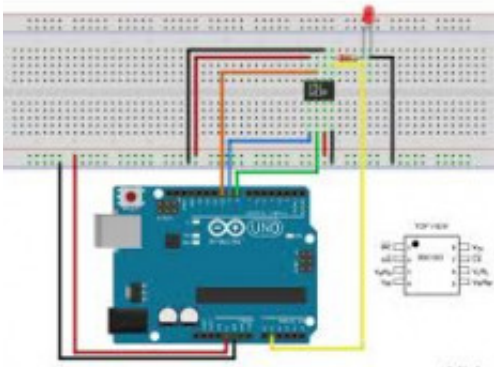
X9C103P Intersil IC DIGITAL POT 10K 100TP 8DIP

## Beskrivelse

[Datamanual](#)

## Product Gallery





fritzing